

**auma**<sup>®</sup>

Motors + Systems



## **INDIVIDUELLE KUNDENLÖSUNGEN**

DER INTEGRALE ANSATZ VON  
AUMA MOTORS + SYSTEMS



# AUS HALM WURDE AUMA.

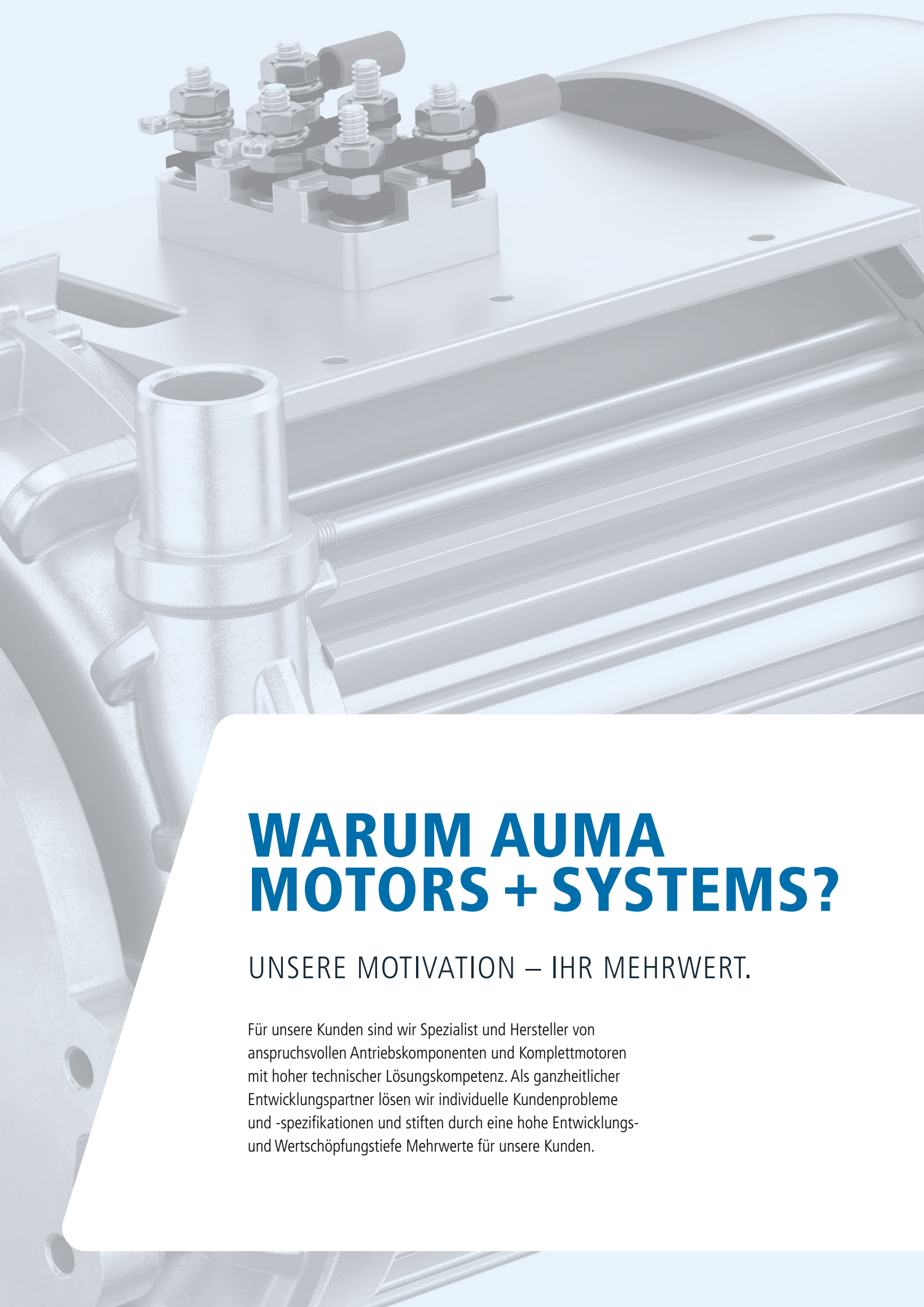
Seit dem 01. August 2018 agiert die frühere HALM Motors + Systems als AUMA Motors + Systems. Der Name ist neu, nicht jedoch unser Fokus. Wir stehen unseren Kunden auch weiterhin mit all unserer Kompetenz und Erfahrung zur Seite.

HALM – nun AUMA Motors + Systems – entwickelt und produziert seit über 60 Jahren elektrische Antriebslösungen, immer individuell abgestimmt auf die Wünsche und Anforderungen unserer Kunden. Unser Name steht für innovative Produkte und höchste Qualität.



**auma**<sup>®</sup>  
Motors + Systems





# WARUM AUMA MOTORS + SYSTEMS?

UNSERE MOTIVATION – IHR MEHRWERT.

Für unsere Kunden sind wir Spezialist und Hersteller von anspruchsvollen Antriebskomponenten und Komplettmotoren mit hoher technischer Lösungskompetenz. Als ganzheitlicher Entwicklungspartner lösen wir individuelle Kundenprobleme und -spezifikationen und stiften durch eine hohe Entwicklungs- und Wertschöpfungstiefe Mehrwerte für unsere Kunden.





## **WIE WIR DIE DINGE TUN, MACHT UNS BESONDERS.**

Während des gesamten Produktlebenszyklus stehen wir als Business-Partner unseren Kunden zur Seite. Was uns einzigartig im Markt macht, bündeln wir in den Kategorien: „Engineering & Fachkompetenz“, „Produktion & Flexibilität“ und „Kundennähe & besonderer Service“



# ENGINEERING & FACHKOMPETENZ

UNSER ANWENDUNGS-KNOW-HOW IST SOWOHL BEI NEUENTWICKLUNGEN UND 2ND-LIFETIME PRODUKTEN SEHR GEFRAGT.

Durch jahrzehntelanges Anwendungs-Know-how sind wir der perfekte Business-Partner während des gesamten Produktlebenszyklus. D.h. ob als Engineering-Partner bei Produktneuentwicklungen, Optimierung bereits bestehender Produktprogramme oder zur Erfüllung neu auftretender gesetzlicher Reglementarien, wir sind der geschätzte Business-Partner unserer Kunden.

# PRODUKTION & FLEXIBILITÄT

MAXIMALE FLEXIBILITÄT IN DER PRODUKTION. PRODUKT-PROGRAMME MIT KLEINSERIEN, HOHE VARIANTENVIELFALT ODER INDIVIDUELLE LÖSUNGEN – VIELES IST MÖGLICH.



## MAXIMALE FLEXIBILITÄT IN DER PRODUKTION & PRODUKTENTWICKLUNG

Wer heute im globalen Wettbewerb erfolgreich sein will, muss flexibel sein, um schnell auf sich verändernde Situationen reagieren zu können. Dies hat AUMA Motors + Systems seit vielen Jahren erkannt und bietet seinen Kunden ein Höchstmaß an flexiblen Lösungen an. Bereits bei kleinen Abnahmemengen werden indivi-

duelle Lösungen, maßgeschneidert auf den Kundenbedarf, produziert. Die integrierten Elektromotoren sind in unterschiedlichsten Wertschöpfungsstufen, je nach Bedarf, erhältlich. AUMA Motors + Systems ist der ideale Partner für Produktprogramme mit hohem Variantenbedarf in Kleinserien.



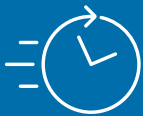


# KUNDENNÄHE & BESONDERER SERVICE

FESTE UND LANGJÄHRIGE ANSPRECHPARTNER BERATEN INDIVIDUELL, KOMPETENT UND NAH AM KUNDEN.



Langjährige und **feste Ansprechpartner** – gleichbleibend **hohe Fachkompetenz**



**Schnelligkeit:** schneller Kontakt zu wichtigen Ansprechpartnern, schnelle Entscheidungswege



**Labeling:** auf Kundenwunsch labeln wir mit Kundenlogo



**Hohes Kundenverständnis / Empathie:** wir hören zu und bieten individuelle Lösungen auf der Basis unseres hohen Anwendungs-Know-hows



**Individuelle Produktlösungen** zum fairen, **marktgerechten Preis**



Wir begleiten unsere Kunden über den **kompletten Produktlebenszyklus** bzw. unsere Produkte haben einen **mehrjährigen Produktlebenszyklus**

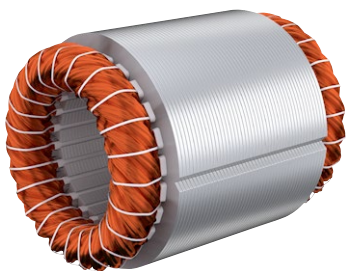




# PRODUKTÜBERSICHT – INTEGRIERTE LÖSUNGEN

AUMA MOTORS + SYSTEMS VERFOLGT EINEN INTEGRALEN ANSATZ, DADURCH SIND DIE ELEKTROMOTOREN IN UNTERSCHIEDLICHEN WERTSCHÖPFUNGSTUFEN ERHÄLTlich.

## KOMPONENTE STATOR \*



Sie benötigen nur einzelne Komponenten und keinen Komplettmotor? Wir fertigen den Stator, exakt passend für Ihre Anwendung.

\* Nur mit Rotor erhältlich.

## KOMPONENTE ROTOR \*



Unsere Rotoren sind auch als Einzelkomponenten erhältlich, entweder aus unserem bestehenden Portfolio oder individuell nach Maß für unsere Kunden entwickelt.

\* Nur mit Stator erhältlich.





## WERTSCHÖPFUNG NACH KUNDEN- ANFORDERUNG



Zusätzlich zu Stator und Rotor bieten wir Ihnen Montage und weitere Dienstleistungen. Komponenten planen und realisieren wir individuell nach Ihren Wertschöpfungsanforderungen.

## KOMPLETTMOTOR



Wir entwickeln und produzieren Ihren Komplettmotor, individuell ausgelegt und integrierbar in die spezielle Antriebs-situation. Unser breites Portfolio an Dreh- und Wechselstrommotoren umfasst einen Leistungsbereich von 0,05 kW – 3 kW.



# CUSTOMIZING

KOMPLEXE EINZELMODULE ODER KOMPLETTMOTOR, STETS MIT ENGINEERING-BEDARF UND NACH INDIVIDUELLEN KUNDENANFORDERUNGEN.

Am Anfang steht die detaillierte Analyse Ihrer Anforderungen. Unsere erfahrenen Ingenieure beraten Sie individuell und kompetent. Gemeinsam mit Ihnen entwickeln sie wirtschaftliche Lösungen, maßgeschneidert auf Ihre Bedürfnisse.

AUMA Motors + Systems verfolgt einen integralen Ansatz und schafft so maximale Flexibilität und Individualität, ob Einzelkomponente oder Komplettmotor, alles aus einer Hand.

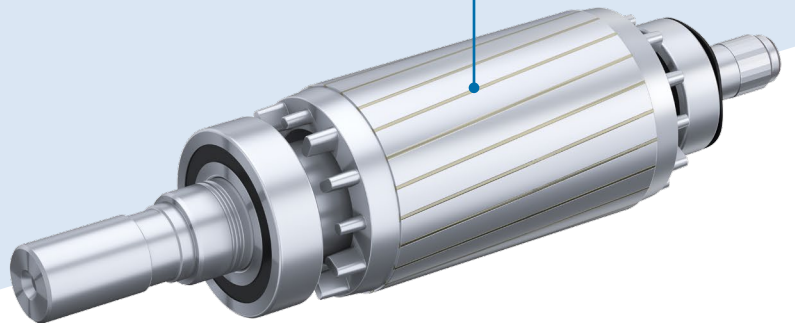
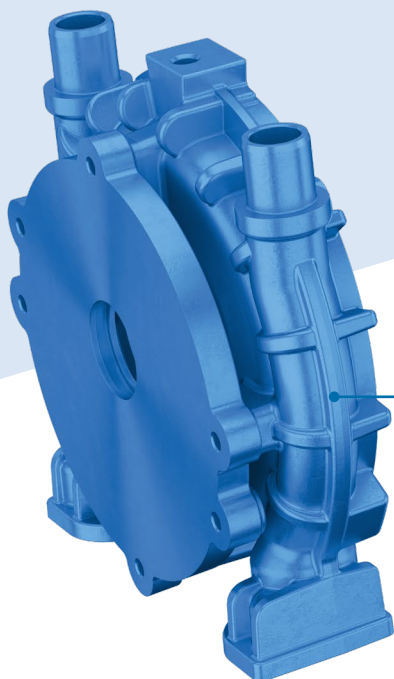
\*nicht als Einzelmodule erhältlich

## + Maximale Flexibilität:

lieferbar als Einzelkomponente (Stator, Rotor) oder Komplettmotor

## + A-seitig\*

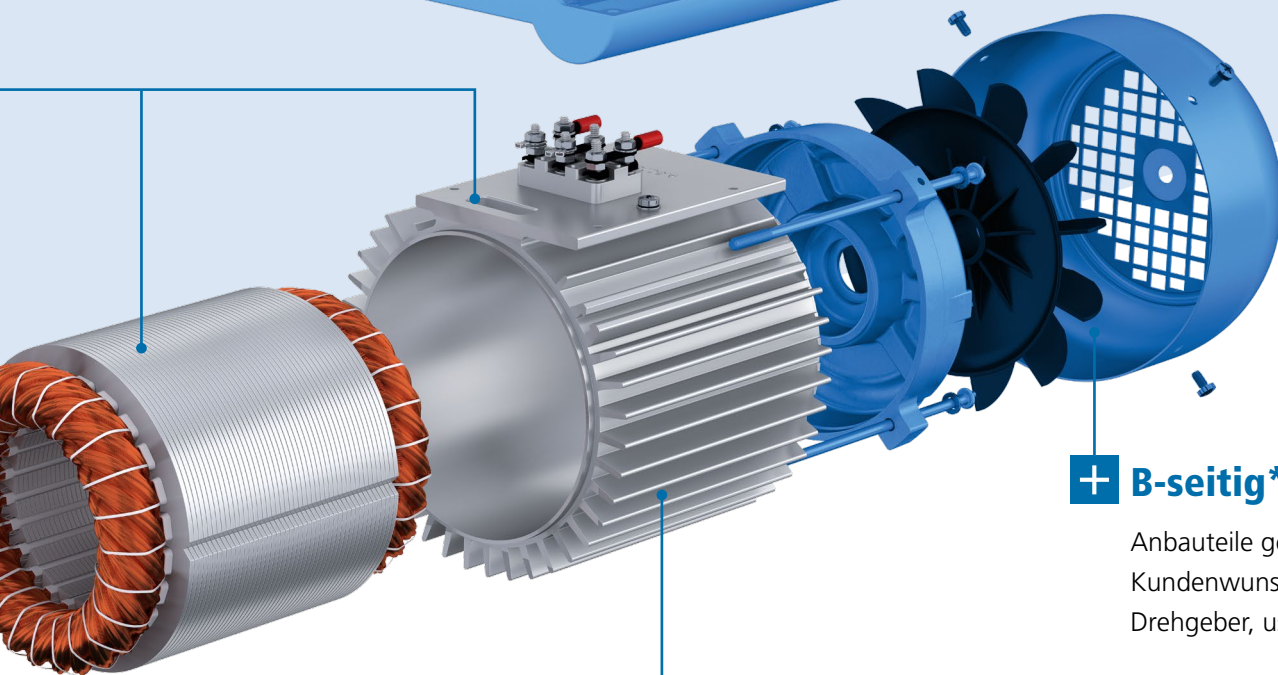
Lagerschild auf Wunsch nach Kundenapplikation – integrierter Ansatz





**+ Elektrischer Anschluss\***

gemäß Kundenwunsch  
(Individuell oder Standard)



**+ B-seitig\***

Anbauteile gemäß  
Kundenwunsch (Bremsen,  
Drehgeber, usw.)

**+ Individuelle Motorauslegung**

im Bereich IEC  $\leq$  90  
oder Sonderschnitt



# EINZELN SIND WIR STARK – GEMEINSAM UNSCHLAGBAR

Als Teil der AUMA Gruppe profitiert AUMA Motors + Systems von den Erfahrungen und Strukturen eines weltweit agierenden Mechatronikerstellers.

Durch den engen Austausch der verschiedenen Tochterunternehmen untereinander, profitieren die AUMA M+S Kunden von Synergieeffekten, die in erstklassigen Qualitätsprodukten münden.





# auma®

*Solutions for a world in motion*

**SIPOS**  
AKTORIK

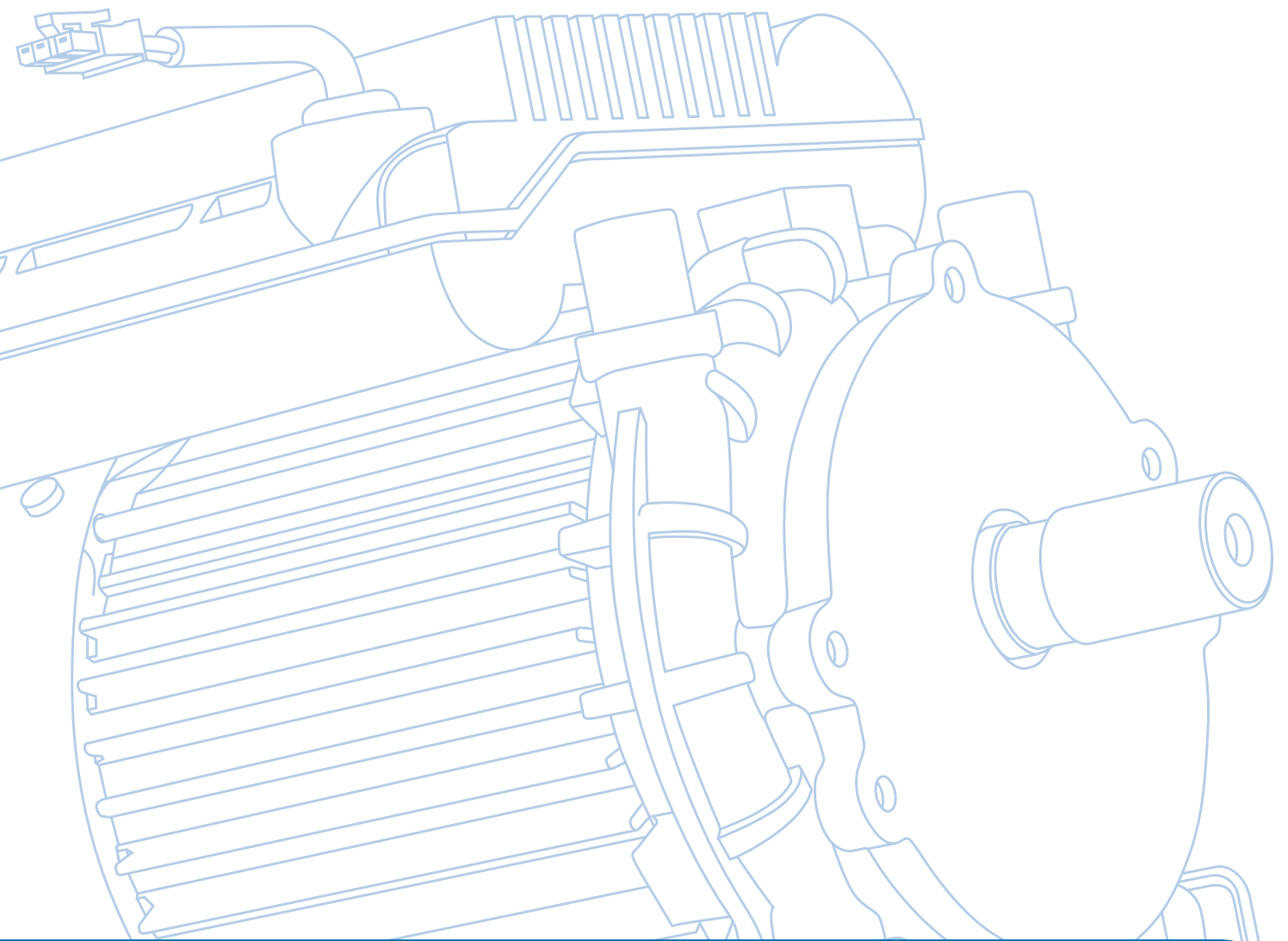
**DREHMO**  
VALVE ACTUATORS

**auma®**  
Drives

**auma®**  
Industry + Marine

**auma®**  
Motors + Systems





## **Kontakt**

### **AUMA Motors + Systems GmbH**

Tel +49 711 34803-3500

Fax +49 711 34803-3545

[info.motors@auma.com](mailto:info.motors@auma.com)

[www.auma-motors.com](http://www.auma-motors.com)

## **Postanschrift**

AUMA Motors + Systems GmbH

Daimlerstraße 9

73760 Ostfildern

Deutschland